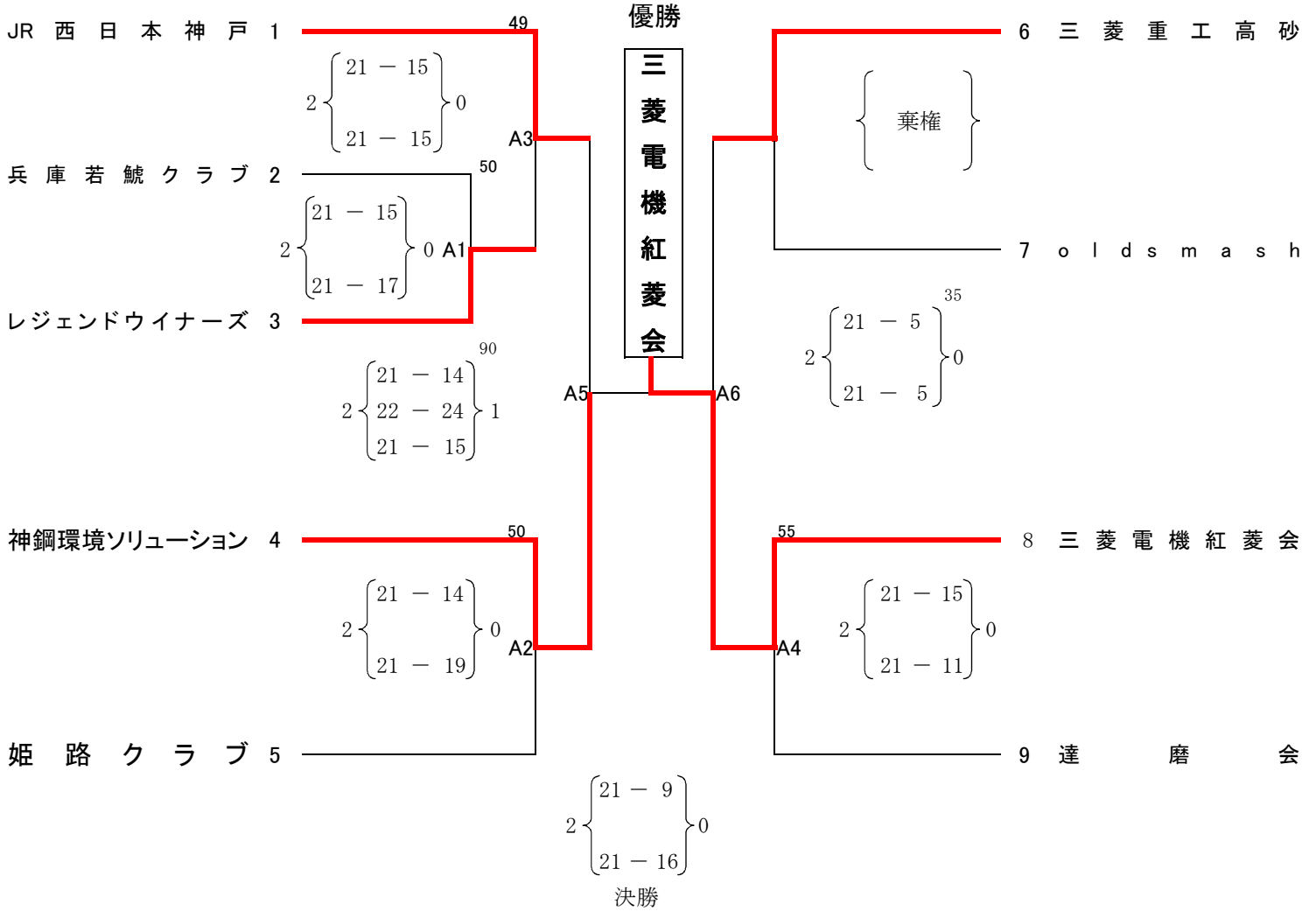


平成30年度 全国社会人9人制バレーボール西ブロック男女優勝大会 兵庫県予選大会

【男子】

平成30年7月22日(日) 9:30プロトコール

於:三菱電機神戸校体育館



※ 当予選大会の優勝、および準優勝チームは、10月19(金)～21日(日)に奈良県桜井市で開催される全国大会に出場する権利と義務を有する。

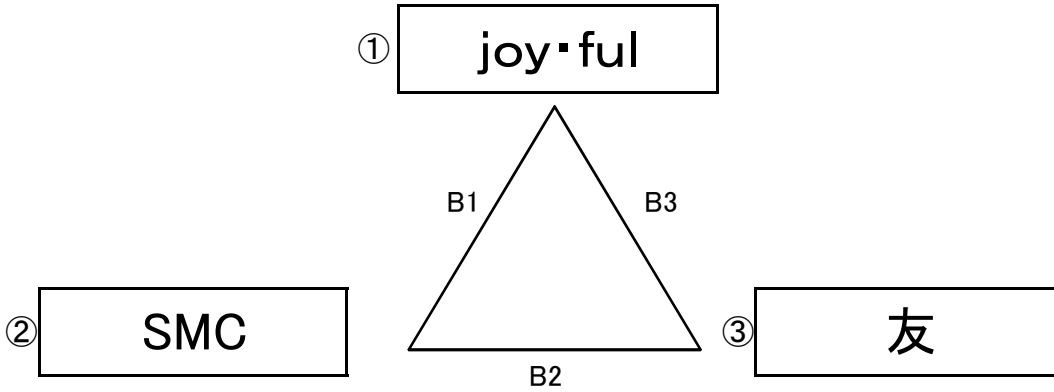
文責:競技委員長 湯浅 常由
090-4300-7892

平成30年度 全国社会人9人制バレーボール西ブロック男女優勝大会 兵庫県予選大会（女子）

平成30年 7月 22日(日)
9時30分 プロトコール

会場：三菱電機神戸体育館

※ 審判は記載のチームでお願いします。



審判

B1 ①	joy·ful	0	$\begin{bmatrix} 12 & - & 21 \\ 13 & - & 21 \end{bmatrix}$	2	SMC ②	友
B2 ②	SMC	2	$\begin{bmatrix} 21 & - & 17 \\ 21 & - & 13 \end{bmatrix}$	0	友 ③	joy·ful
B3 ③	友	2	$\begin{bmatrix} 21 & - & 6 \\ 21 & - & 12 \end{bmatrix}$	0	joy·ful ①	SMC

結果まとめ:

優勝

SMC

準優勝

友

三位

joy·ful

優勝チームは、10月19(金)～21日(日)に奈良県桜井市で開催される全国大会に出場する権利と義務を有する。

文責:競技委員長 湯浅 常由 090-4300-7892