

2023年度 全日本6人制バレーボールクラブカップ女子選手権大会兵庫県予選大会

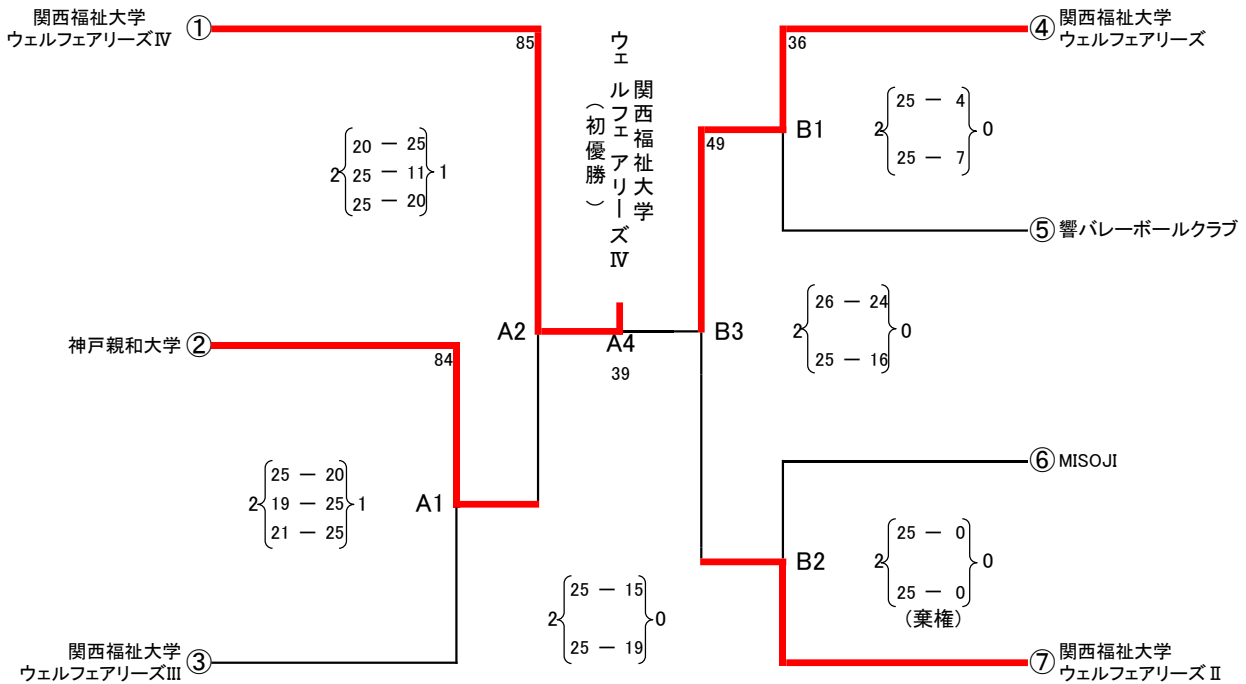
令和5年6月4日（日）

西宮浜甲子園運動公園体育館

開館 8:30

プロトコール 9:30

優勝



兵庫県第一代表

関西福祉大学 ウェルフェアリーズIV (2回)

兵庫県第二代表

関西福祉大学 ウェルフェアリーズ (初)

近畿ブロック代表

関西福祉大学 ウェルフェアリーズII (初)

優勝チームは兵庫県第一代表で、2位チームは兵庫県第二代表で

3位のチームは近畿ブロック代表で下記の全国大会に出場する権利と義務を有する。

開催期日・2023年 8月12日(土曜日)～ 14日(月曜日)

会場・和歌山県 和歌山市

文責:競技委員長 大淵真一 080-3110-0639